

LANCIA δ HPE 1.8

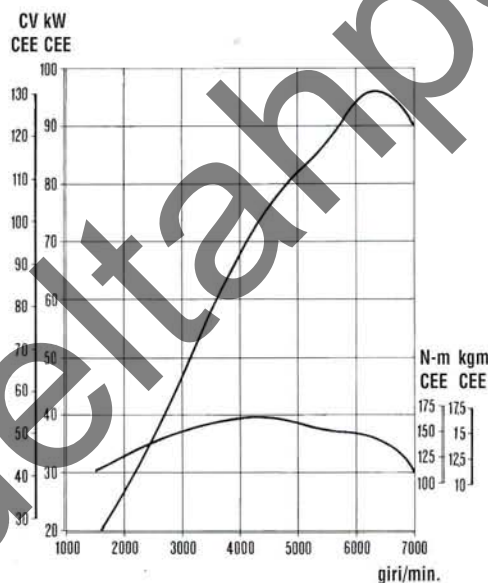
SCHEDA TECNICA

MOTORE

Caratteristiche

N. cilindri, posizione	4, in linea, trasversale anteriore
Ciclo-tempi	Otto-4
Diametro x corsa	82 x 82,7 mm
Cilindrata	1747 cm ³
Rapporto di compressione	10,3:1
Potenza max CEE	130 CV (96 kW)
Regime potenza max	6300 giri/min
Coppia max CEE	16,7 kgm (164 Nm)
Regime di coppia max	4300 giri/min
Carburante richiesto	benzina senza Pb (95 RON)

Curve caratteristiche del motore (CEE)



Costruzione

Denominazione	183A1.000
Basamento	in ghisa, con alberi controrotanti
Interasse cilindri	90 mm
Supporti albero motore	5
Testa cilindri	in lega leggera

Distribuzione

Posizione e n. valvole	a "V" di 47° con 4 valvole per cilindro
N. alberi distribuzione	2 ACT con variatore di fase elettroidraulico e punterie idrauliche
Comando distribuzione	a cinghia dentata
Fasatura distribuzione:	con giuoco punterie di controllo di 0,80 mm
- aspirazione (fase normale) {	inizio 8° dopo il PMS
fine 46° dopo il PMI	
- aspirazione (fase ritardata) {	inizio 17° prima del PMS
fine 21° dopo il PMI	
- scarico {	inizio 41° prima del PMI
fine 10° dopo il PMS	

Accensione

Tipo	elettronica, statica integrata con l'iniezione
Ordine di accensione	1-3-4-2

Anticipo automatico	comandato da centralina elettronica								
Candele	<table> <tr> <td>{</td> <td>Lancia 7 GBMSR</td> </tr> <tr> <td></td> <td>Champion RC7BMC</td> </tr> <tr> <td></td> <td>Golden Lodge 2HLDR</td> </tr> <tr> <td></td> <td>NGK BKR6EKC</td> </tr> </table>	{	Lancia 7 GBMSR		Champion RC7BMC		Golden Lodge 2HLDR		NGK BKR6EKC
{	Lancia 7 GBMSR								
	Champion RC7BMC								
	Golden Lodge 2HLDR								
	NGK BKR6EKC								

Alimentazione

Pompa benzina	elettrica immersa
Iniezione	elettronica MPI Hitachi sequenziale fasata
Filtro aria	a secco, con cartuccia in carta
Pressione d'iniezione	3 bar

Lubrificazione

Tipo	forzata, mediante pompa ad ingranaggi con valvola limitatrice di pressione
Filtro olio	a cartuccia con portata totale

Raffreddamento

Tipo	a liquido, con circuito pressurizzato, radiatore, pompa e serbatoio supplementare di espansione con termostato a "by-pass controllato"
Regolazione	elettrico, con inserzione regolata dalla centralina controllo motore
Ventilatore	

Controllo emissioni	con convertitore catalitico trivalente, sonda lambda ed impianto recupero vapori carburante
---------------------------	---------------------------------------------------------------------------------------------

TRASMISSIONE

Trazione	anteriore
Frizione	monodisco, a secco
Dimensioni anello d'attrito (Ø) x (Q)	215 x 145 mm

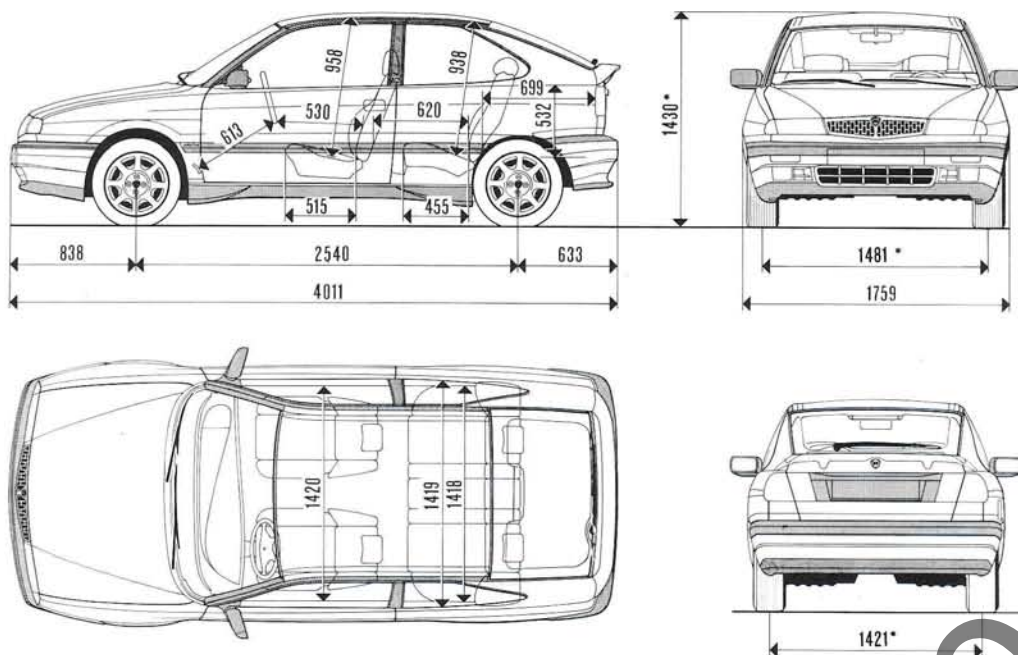
Rapporti di trasmissione

Cambio di velocità	
I	3,909:1
II	2,238:1
III	1,520:1
IV	1,156:1
V	0,946:1
RM	3,909:1
Coppia cilindrica	3,562:1 (16/57)

AUTOTELAIO

Impianto frenante	anteriore e posteriore a dischi, con pinze flottanti. Comando a pedale, con servofreno a depressione, 2 circuiti idraulici incrociati indipendenti e correttore di frenata sul circuito idraulico freni posteriori. A richiesta: impianto antibloccaggio ruote (ABS).
Dischi anteriori:	autoventilanti
- diametro	257 mm
- area totale guarnizioni	36 x 4 = 144 cm ² (senza amianto)
dischi posteriori:	
- diametro	240 mm
- area totale guarnizioni	32 x 4 = 128 cm ² (senza amianto)
Freno di stazionamento	agente sui dischi dei freni posteriori

Sospensione anteriore	a ruote indipendenti tipo McPherson, bracci oscillanti inferiori trasversali ancorati ad una traversa ausiliaria, molle elicoidali disassate e barra stabilizzatrice
Ammortizzatori	a gas pressurizzato, telescopici a doppio effetto con valvole lamellari
Flessibilità alla ruota	0,43 mm/kg
Scuotimento ruota { superiore	70 mm
{ inferiore	85 mm



Capacità bagagliaio (VDA): 320 dm³

* a vettura scarica

Assetto ruote a vettura scarica:

- inclinazione	-1° ÷ 0°
- incidenza	2°20' ÷ 3°20'
- convergenza	+1 ÷ -1 mm

Sospensione posteriore

Ammortizzatori

Flessibilità alla ruota

Scuotimento ruota { superiore

inferiore

Assetto ruote a vettura scarica:

- inclinazione	-1°15' ÷ 15'
- convergenza	0,4 ÷ 0,44 mm

Sterzo

Piantone

Diametro di sterzata

N. giri volante (per sterzata totale)

Ruote

Cerchi

Pneumatici

Pressione di gonfiaggio pneumatici:

anteriori e posteriori { a medio carico	2,2 bar
{ a pieno carico	2,4 bar

Ruota di scorta:

- cerchio	4,00 B x 15"
- pneumatico	125/70 R15
- pressione gonfiaggio	4,2 bar
- velocità max consentita	80 km/h

a ruote indipendenti, con bracci tirati ancorati ad un telaio ausiliario, molle elicoidali e barra stabilizzatrice a gas pressurizzato, telescopici a doppio effetto con valvole lamellari

0,40 mm/kg

70 mm

105 mm

a cremagliera, con idroguida snodato, ad assorbimento di energia con sistema di regolazione angolare

10,3 m

3

Impianto elettrico

Tensione	12 V
Alternatore (con regolatore di tensione elettronico incorporato)	65 A (90 A con climatizzatore)
Motorino d'avviamento	1,4 kW
Batteria: capacità	50 Ah (senza manutenzione)

PESI

Peso in ordine di marcia (DIN)

(Serbatoio carburante pieno, liquido, ruota di scorta, utensili ed accessori)	1200 kg
Ripartizione { anteriore	63,3%
{ posteriore	36,7%

Peso max ammesso

- anteriore	950 kg
- posteriore	950 kg
- totale	1740 kg
- portata max utile	540 kg

Peso max rimorchiabile 1300 kg

N. posti 5

PRESTAZIONI

Velocità max (km/h)	200 (in V ^a)
Pendenza max (superabile a pieno carico)	36%
Velocità con motore { in IV ^a	26,4 km/h
a 1000 giri/min { in V ^a	32,3 km/h
Rapporto peso/potenza { kg/CV-CEE	9,2
{ kg/kW-CEE	12,5

Accelerazione

(2 persone + 20 kg): - 0 ÷ 100 km/h	9,4 sec.
- 0 ÷ 1000 m	30,7 sec.

Ripresa da 60 km/h in V^a marcia

(2 persone + 20 kg): sui 1000 m	33 sec.
---------------------------------------	---------

Consumi convenzionali carburante (litri/100 km)

- a 90 km/h	6,2
- a 120 km/h	8
- ciclo urbano	10,3
- media ECE	8,1

RIFORNIMENTI

	dm ³ (l)	kg
Serbatoio carburante,	61	-
compresa una riserva di	6 ÷ 9	-
Radiatore motore, serbatoio di espansione ed impianto di riscaldamento, liquido	6,9	-
Coppa motore e filtro, olio	5,20	4,7
Capacità totale coppa motore, filtro e tubazione, olio	5,75	5,2
Scatola cambio di velocità e differenziale, olio	2,0	1,8
Scatola sterzo e idroguida, olio	0,75	-
Circuiti freni idraulici anteriori e posteriori,	0,40 (0,52 con ABS)	-
Capacità recipiente liquido lavacrystallo anteriore e lunotto	5	-

